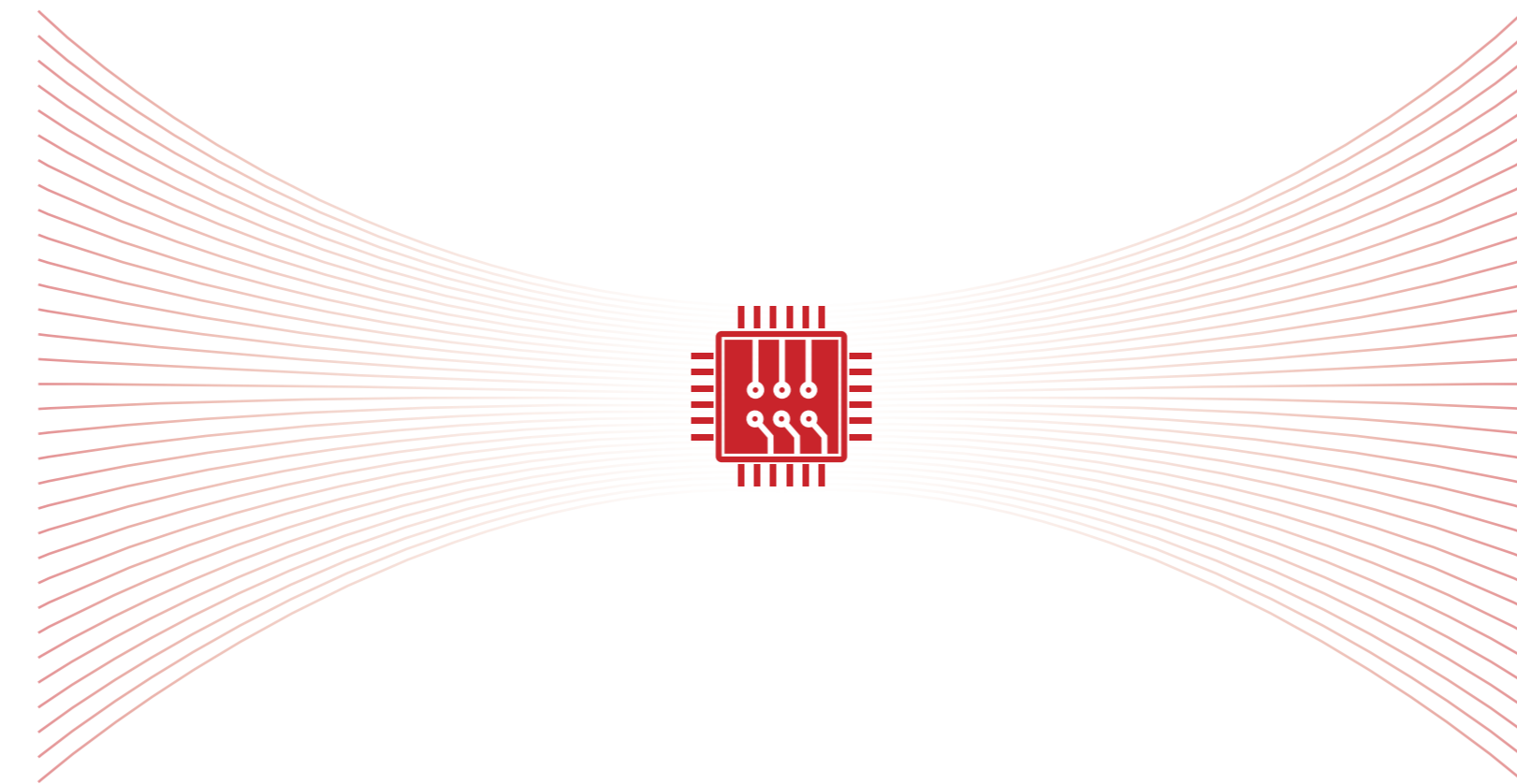


工业变送器解决方案

压力变送器 / 温度变送器 / 液位变送器



HART调制解调器芯片 | HART Modem IC

型号 Part Number	工作电压 Operating Voltage	工作电流@3.3V Operating Current	时钟频率 Clock Frequency	兼容 Compatible	封装 Package
SD2015A	3.0-5.5V	150μA *	460.8kHz	A5191HRT/HT2015	PLCC28
SD2017B	2.7-5.5V	150μA *	3.6864MHz	A5191HRT/HT2015/SD2015	LQFP32
SD2057	2.7-5.5V	97μA **	3.6864MHz	AD5700	QFN24
SD2085	2.7-3.6V	97μA **	3.6864MHz	DS8500	QFN20

Note: *意为(晶振时钟 with crystal oscillator); **意为(外灌时钟 with External clock input)

4-20mA DAC芯片 | 4-20mA DAC IC

型号 Part Number	工作电压 Operating Voltage	工作电流@5V Operating Current	分辨率 Resolution	积分非线性(INL) Integral Nonlinearity (INL)	兼容 Compatible	封装 Package
SD24A421-CET	3.0-5.0V	520μA (max)	16bits	±0.01%FS (max)	AD421	SOP16L

信号调理及变送芯片 | Signal Processing and Transmission IC

型号 Part Number	工作电压 Operating Voltage	工作电流 Operating Current	ROM	SRAM	ADC ENOB	TADC ENOB	DAC	通信接口 Communication Port	JTAG	封装 Package
SD25F101	2.7-5.5V	2.3mA	/	/	20.4bits@10sps Gain = 128	/	/	UART, OWI	/	QFN40 SSOP20
SD25F201	2.7-5.5V	2.0mA	64k Bytes (Flash)	4k Bytes	20.4bits@10sps Gain = 128	22.1bits@10sps Gain = 1	分辨率 (Resolution): 16bits INL: 0.01% FSR	UART, I ² C, SPI, OWI	√	QFN32 LQFP32
SD25F301	2.7-5.5V	1.3mA	/	/	20.4bits@10sps Gain = 128	/	分辨率 (Resolution): 16bits INL: 0.01% FSR	UART, I ² C, SPI	/	QFN32 LQFP32

压力变送器仪表方案 | Pressure Transmitter Instrument

方案型号 Scheme No.	传感器类型 Sensor Type	变送输出与通信 Transmission and Communication	显示 Display	主推应用 Application	封装 Package	DEMO型号 DEMO No.	配套工具 Tools
SD25F101P	扩散硅、单晶硅、 应变、陶瓷等	4-20mA/0-10V/0-5V RS485	/	赫斯基压力变送器板卡	QFN20	M1523(F101P420)	1. 手操器 2. EasyHART 3. 自动化温补与标定系统 4. HARTMode
M1524(F101P005)							
M1525(F101P010-OP)							
M1526(F101P010)							
SD25F201P	4-20mA/0-10V/0-5V HART	LCD	4-20mA+LCD显示压力变送器表头 4-20mA+HART+LCD显示压力变送器表头	QFN32 LQFP32	M1535(F201P-LCD-HART)		
SD93F302P	4-20mA	LED	4-20mA压力变送器--库价版 4-20mA压力变送器2088 LED表头	SSOP20 QFN20	M1539(F302P420) M1540(F302P420-LED)	1. 手操器	
SD8709P1	/	LCD	电池供电数字压力表	QFN40	M1538(SD8709P1)	1. V8串口调试工具+软件	

温度变送器仪表方案 | Temperature Transmitter Instrument

方案型号 Scheme No.	传感器类型 Sensor Type	变送输出与通信 Transmission and Communication	显示 Display	主推应用 Application	封装 Package	DEMO型号 DEMO No.	配套工具 Tools
SD93F302T	热电阻: PT100/PT100 0/Cu50 热电偶: K/E/B/J/T/R/N 热敏电阻: NTC 其他: 电阻、mV	4-20mA	LED LCD	4-20mA一体式温度变送器模块	SSOP20 QFN20	M1521(F302T420)	1. V8/V9串口调试线+软件 2. 安卓版APP 3. 自动标定工装
4-20mA温度变送器2088 LED表头				M1528(F302T420-LED)			
4-20mA温度变送器2088 LCD表头							
SD25F101T	4-20mA/0-10V/0-5V RS485	/	赫斯基温度变送器板卡	QFN20	M1531(F101T420) M1532(F101T005) M1533(F101T010-OP)	1. 手操器 2. EasyHART 3. 自动标定工装	
SD25F201T	4-20mA/0-10V/0-5V HART	LCD	一体式温度变送器模块 4-20mA+LCD显示温度变送器表头 4-20mA+HART+LCD显示温度变送器表头	QFN32 LQFP32	M1534(F101T420-I) M1536(F201T-LCD-HART)	1. 手操器 2. EasyHART 3. 自动标定工装 4. HARTMode	

液位变送器仪表方案 | Liquid Level Transmitter Instrument

方案型号 Scheme No.	传感器类型 Sensor Type	变送输出与通信 Transmission and Communication	显示 Display	主推应用 Application	封装 Package	DEMO型号 DEMO No.	配套工具 Tools
SD93F302D	磁阻条液位传感器 干簧管液位传感器	4-20mA+HART	LCD	4-20mA液位变送器模块 4-20mA+HART液位变送器模块 4-20mA+LCD显示液位变送器表头 4-20mA+HART+LCD显示液位变送器表头	SSOP20 QFN20	M1527(F302D-HART) M1520(F302D-HART-LCD)	1. 手操器 2. HARTMode



杭州晶华微电子股份有限公司
 杭州销售电话: (86) 0571-86673068 公司地址: 杭州市滨江区长河路351号拓森科技园4号楼5楼
 深圳销售电话: (86) 0755-23984750 公司网址: www.SDICmicro.cn
 销售邮箱: sales-2@sdicmicro.cn (股票简称: 晶华微, 股票代码: 688130)

杭州晶华微电子股份有限公司
 Hangzhou SDIC Microelectronics Inc.

晶华微·压力变送器解决方案——SD25F101

方案介绍

SD25F101高度集成,用于阻式或电压型传感器测量与变送输出,常见传感器包括扩散硅、单晶硅、陶瓷、应变、微溶、蓝宝石等桥式以压力传感器,PT100、PT1000热电阻温度传感器,K、E、S、B、J、T、R、N热电偶温度传感器。内部集成双24位ADC、恒流源、恒压源、低温漂基准、放大器、JFET控制器、16位DAC等重要电路,非常适合工业现场仪表应用。集成压力传感器多点线性与温补校正算法,最大支持5T7P;集成热电阻、热电偶测量算法,支持冷端实时补偿。内置16位DAC可实现4-20mA/0-5V/0-10V变送输出,且支持OWI通信。集成Modbus_RTU协议,支持RS485通信,可借助RS485接口组态与生产。内置数据存储区,校准数据与用户数据可保存在芯片内部,数据存储区支持重复编程。

针对压力变送器应用,集成小信号切除、清零、阻尼时间、量程迁移、极性反转、报警等高级功能,便于应用不同的应用场景。提供手操器与批量工具支持,便于生产。

SD25F101主要特点



高精度、低噪声、小尺寸传感器信号调理。

模拟输入特性:

- 24位主ADC用于主信号测量
- 24为辅ADC用于温补或冷端信号测量
- 内置低温漂基准,温漂典型值10ppm/°C
- 内置低噪声放大器,支持1X~256X
- 支持1路可编程恒压激励
- 支持2路可编程匹配恒流源
- 内置高线性度温度传感器

模拟输出特性:

- 内置16位DAC,支持超量程输出
- 支持4-20mA电流输出
- 支持0-5V比例与绝对电压输出
- 支持0-10V输出
- 支持OWI通信,借助电源线通信

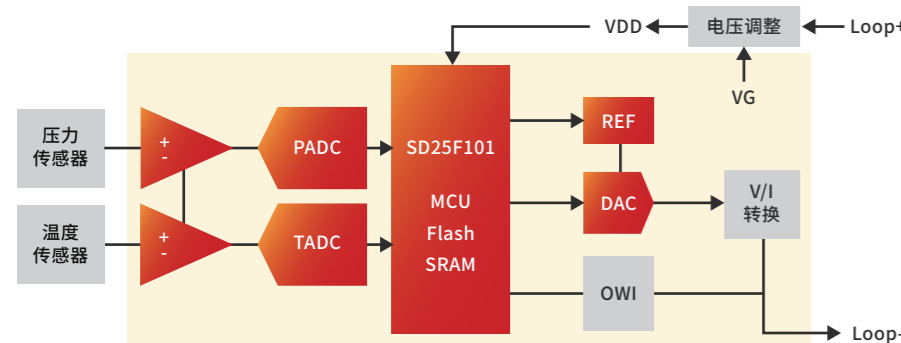
数字特性:

- 内置32 MCU处理器集成多种算法
- -压力传感器多点温补与线性度矫正
- -RTD传感器线性矫正
- -K/E/S/B/J/T/R/N热电偶线性矫正,支持冷断实时补偿
- -NTC线性矫正与冷端补偿
- 支持1X~8X ADC增益设置
- 支持多种ODR输出,可抑制50/60Hz工频
- 集成Modbus_RTU协议,支持RS485通信

其他特性:

- 支持小信号切换、极性反转、量程迁移、清零、阻尼、报警等功能
- 自诊断功能
- 基于JFET或Bipolar的高压供电
- 工作温度范围:-40°C~125°C

方案框图



典型应用

压力传感器与变送器 / 热电阻温度传感器与变送器 / 热电偶温度传感器与变送器 / RS485变送器

晶华微·温度变送器解决方案——SD93F302T

方案介绍

SD93F302T内部集成24位高精度低噪声模/数转换器,仪表放大器,低温漂基准,OP,16位PWM,非常适合RTD、TC等温度传感器应用。内置OP,可满足热电阻测量时两线、三线、四线接法。内置温度传感器,可做热电偶测量冷端补偿使用,补偿精度0.3°C。内置DSP,集成温度校准算法,支持分度号、单位、量程、精度、阻尼时间、报警、钳位、偏移值、增益设置,支持传感器开短路检测。16位PWM可用于4-20mA输出,最小分辨1uA。集成显示驱动,支持扩展LED显示表头。支持电脑和手机端调试,校准参数保存在芯片内部。支持载波手操器调试,满足小批量自动标定需求。

SD93F302T主要特点

信号输入:

- 热电阻(RTD):PT100, PT1000, Cu50
- 热电偶(TC):K, E, S, B, J, T, R, N
- 电阻:RES1(0-400R),RES2(0-4000R)
- 电压:mV(0-100mV)
- 传感器检测:开路、短路

输出:

- 输出范围:两线制4-20mA
- 输出精度:0.1% F.S(最小分辨1uA)
- 负载电阻:RL≤(Ue-6.3)/0.021
- 输出标准:符合NE43

刷新速率:<4Hz

综合精度:<0.1% F.S

温度漂移:<25ppm

组态设置:分度号、单位、量程、精度、阻尼时间、报警、钳位、变送输出等

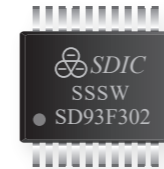
热电偶冷端补偿:

- 补偿传感器:内部温度传感器、NTC(推荐)
- 补偿精度:0.1~0.3°C
- 补偿范围:-20~75°C

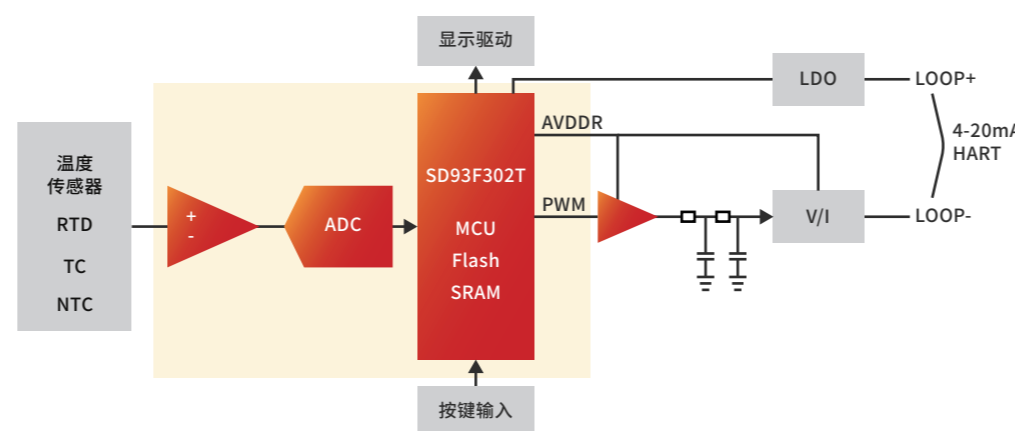
热电阻接线方式:两线、三线

显示方式:4位LED

电磁兼容:符合GB/T18268工业设备应用要求(IEC61326-1)



方案框图



典型应用

4-20mA温度变送器 / 4-20mA温度变送器表头 / 热电阻、热电偶测量

晶华微·液位变送器解决方案——SD93F302D

方案介绍

SD93F302D内部集成24位高精度低噪声模/数转换器,仪表放大器,低温漂基准,16位PWM,非常适合浮球液位传感器应用。内置DSP,集成电阻标定算法,支持单位、量程、精度、阻尼时间、报警、钳位设置,支持传感器开短路检测。16位PWM可用于4-20mA输出,最小分辨1uA。集成显示驱动,支持扩展LCD显示表头。集成HART 7.0协议,可在4-20mA电流环中叠加HART信号。支持电脑调试,校准参数保存在芯片内部。支持手操器,满足小批量自动标定需求。

SD93F302D主要特点

信号输入:

- 磁阻条:0-10K
- 干簧管:0-10K
- 传感器检测:开路

变送输出:

- 输出范围:两线制4-20mA
- 输出精度:0.1% F.S(最小分辨1uA)
- 负载电阻:RL≤(Ue-6.3)/0.021
- 输出标准:符合NE43
- 通信方式:HART 7.0

刷新速率:<4Hz

综合精度:<0.1% F.S

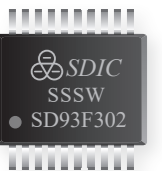
温度漂移:<25ppm

组态设置:单位、量程、精度、阻尼时间、报警、钳位、变送输出等

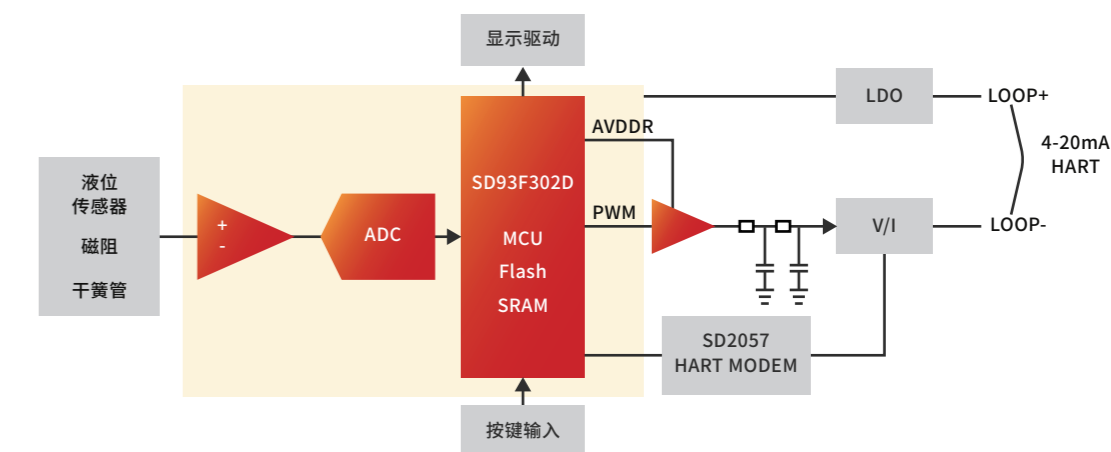
显示方式:5位LCD显示

电磁兼容:符合GB/T18268工业设备应用要求(IEC61326-1)

调试工具:支持载波手操器调试,带HART类型支持HART手操器调试



方案框图



典型应用

4-20mA液位变送器模块 / 4-20mA液位变送器表头 / 4-20mA+HART液位变送器模块 / 4-20mA+HART+显示液位变送器表头 / 电阻测量与变送输出